

Congratulations, you have just taken the first step in keeping your equipment running longer and stronger. The product is designed to remove water directly from fuel tanks. The crystals are water specific and will swell encapsulating the water until the cartridge is full. Simple to Use. Easy to Install.

Instructions:

Requires a 1.30" (3.30 cm) minimum tank opening. Cannot be used in tanks that have a long horizontal run in its filler pipe. In order to function properly the cartridge needs to lay flat on the bottom of the tank.

For Tanks Under 27" (68.58 cm) Depth:

Figure 1. Take the loop end of the lanyard without the snap hook and thread it through the hole in the top of the cap.

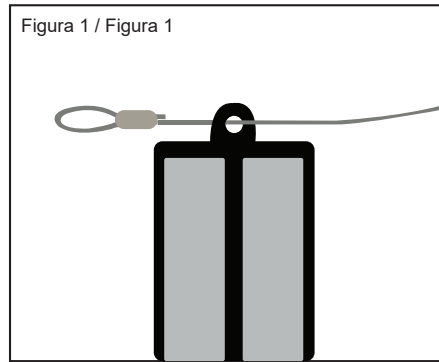


Figure 2. Thread the opposite end of the lanyard with attached snap hook through the loop.

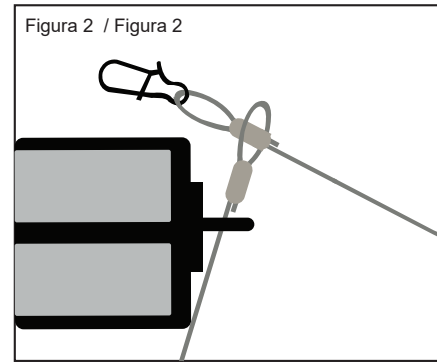


Figure 3. Pull the lanyard through until snug.

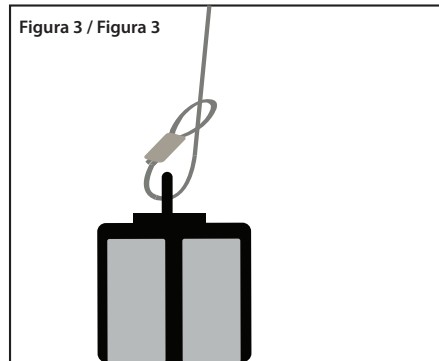


Figure 4. Unsnap the hook.

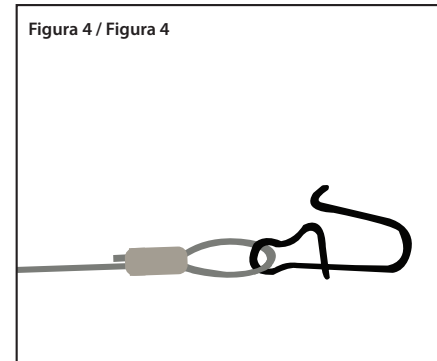
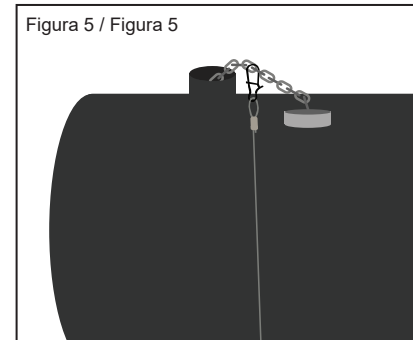


Figure 5. Attach the snap hook to the safety retention chain on the fuel cap.



Slowly lower cartridge until it rests flat on the bottom of the tank. Check the cartridge in 6-12 hours to see if it has filled with water. If it is full replace with a new cartridge. If not, lower it back into the tank.

For Tanks Between 27" (68.58 cm) and 54" (137.16 cm)

Figure 7. Attach the snap hook to the loop end of a second lanyard and follow the above steps. In tank depths greater than 27" (68.58 cm) but less than 54" (137.16 cm) reduce length of one of the lanyards as shown in figure 6.

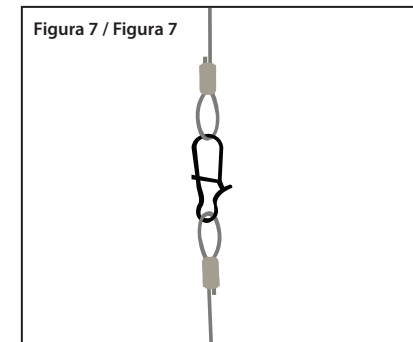
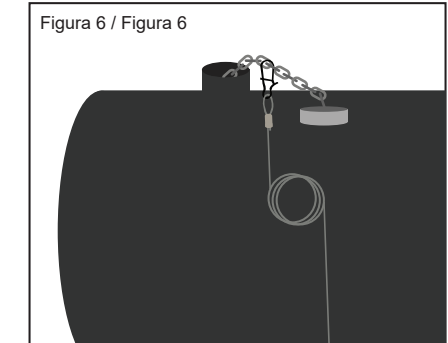


Figure 6. For use in tanks less than 27" (68.58 cm) in depth reduce the lanyard length so that the cartridge can lay flat on bottom of the tank. To reduce lanyard length coil excess lanyard on the snap hook end to achieve the optimal length. Coil the excess lanyard tight enough so it passes easily through the tank opening.



Note: If your fuel cap does not have a safety retention chain it may be necessary to modify the cap or tank lip to allow for the snap hook to be attached. Badly contaminated tanks may require the use of more than one cartridge to remove the water.

On applications where the fuel float is located near the filler pipe make sure that the lanyard or cartridge does not obstruct or become entangled with the float. In some cases when using in mobile equipment tanks the cartridge may need to be removed prior to operation. Mobile equipment with tanks under 12 gallons (45.4249 l) or where the fuel float is close to the filler opening ask your dealer about different size cartridges that may be better suited to your particular application. A smaller cartridge may not require removal prior to operating your equipment.

Check the cartridge periodically or when fueling. To check the amount of water removed, hold the cage upright by holding the lanyard. Crystals will expand to fill the volume of the cartridge. Leave the cartridge outside of the tank when fueling. For best results replace cartridge when it is over ¾ full or every 6 months. When the cartridge is full replace with a new cartridge and discard in a proper receptacle. Refrain from using products that contain dispersants. The manufacturer is not liable for damages resulting from the misuse of the product.

Felicitaciones por haber dado el primer paso para mantener su equipo funcionando por más tiempo y en mejores condiciones. El producto está diseñado para quitar el agua directamente de los tanques de combustible. Los cristales son específicos para el agua y se hincharán al encapsular el agua hasta que el cartucho esté lleno. Es simple de utilizar. Es simple de instalar.

Instrucciones:

Se requiere una abertura mínima en el tanque de 1.30" (3.30 cm). No se puede utilizar en tanques que tienen un largo recorrido horizontal en la tubería de llenado. Para lograr el funcionamiento adecuado, el cartucho debe quedar plano contra el fondo del tanque.

Para tanques de hasta 27" (68.58 cm) de profundidad:

Figura 1. Tome el extremo de la cuerda que tiene la lazada sin el gancho y páselo por el orificio que está en la parte superior de la tapa.

Figura 2. Pase el otro extremo de la cuerda, que tiene el gancho, a través de la lazada.

Figura 3. Jale la cuerda hasta que quede ajustada.

Figura 4. Destrahe el gancho.

Figura 5. Sujete el gancho en la cadena de retención de seguridad de la tapa de combustible.

Figura 6. Si se utiliza en tanques de menos de 27" (68.58 cm) de profundidad, reduzca la longitud de la cuerda para que el cartucho pueda quedar ubicado plano contra el fondo del tanque. Para acortar la cuerda, enrolle el excedente de cuerda en el extremo que tiene el gancho para lograr la longitud óptima. Compruebe que el excedente enrollado quede bien ajustado para que pase fácilmente a través de la abertura del tanque.

Baje el cartucho lentamente hasta que quede plano contra el fondo del tanque. Controle el cartucho después de 6 a 12 horas para comprobar si se ha llenado de agua. Si está lleno, reemplácelo con otro cartucho. De lo contrario, vuelva a bajarlo dentro del tanque.

Para tanques entre 27" (68.58 cm) y 54" (137.16 cm) de profundidad:

Figura 7. Sujete el gancho en el extremo de la segunda cuerda que tiene la lazada y siga los pasos anteriores. En el caso de tanques con una profundidad mayor de 27" (68.58 cm), pero menor de 54" (137.16 cm), acorte una de las cuerdas como se muestra en la figura 6.

Nota: Si la tapa de combustible no tiene una cadena de retención de seguridad, quizás sea necesario modificar la tapa o la base del tanque para que el gancho pueda sujetarse. En los tanques que están muy contaminados puede necesitarse más de un cartucho para eliminar el agua.

En las aplicaciones en las que el flotador de combustible está ubicado cerca de la tubería de llenado, asegúrese de que la cuerda o el cartucho no obstruyan el flotador ni se enreden en él. En algunos casos, al utilizarse en tanques de equipos móviles, puede necesitar retirar el cartucho antes de ponerlos en funcionamiento. Para equipos móviles con tanques de menos de 12 galones (45.4249 l) o en los que el flotador de combustible está cerca del orificio de llenado, solicite a su vendedor cartuchos de diferentes tamaños que puedan adaptarse mejor a su aplicación particular. Si usa un cartucho más pequeño, quizás no necesite quitarlo antes de poner su equipo en funcionamiento.

Controle el cartucho periódicamente o cuando cargue el combustible. Para comprobar la cantidad de agua que se eliminó, tome la cuerda y levante el amazón de manera vertical. Los cristales se expandirán y llenarán el cartucho. Deje el cartucho fuera del tanque al cargar el combustible. Para obtener mejores resultados, reemplace el cartucho cuando haya superado los $\frac{3}{4}$ de la capacidad o cada 6 meses. Cuando el cartucho esté lleno, reemplácelo por uno nuevo y deséchelo en un recipiente adecuado. Evite usar productos que contengan dispersantes. El fabricante no se hace responsable de los daños que se produzcan por el uso indebido del producto.

Félicitations, vous venez de prendre le premier pas qui prolongera la vie de votre équipement tout en le protégeant. Ce produit est conçu pour éliminer l'eau directement des réservoirs de carburant. Les cristaux ont un usage particulier et vont gonfler en ne contenant que l'eau, jusqu'à ce que la cartouche soit pleine. Simple à utiliser. Facile à installer.

Instructions:

L'ouverture du réservoir doit être égale ou supérieure à 1,30 po (3,30 cm). Ne convient pas aux réservoirs dont une longue partie du tuyau de remplissage est à l'horizontale. Pour fonctionner correctement, la cartouche doit se poser à plat au fond du réservoir.

Réservoirs dont la profondeur ne dépasse pas 68,58 cm (27 po):

Figure 1. Faire passer l'extrémité en boucle (sans mousqueton) du câble à travers le trou dans la partie supérieure du capuchon.

Figure 2. Faire passer l'autre extrémité du câble (avec mousqueton) à travers la boucle.

Figure 3. Tirer sur le câble pour bien serrer.

Figure 4. Détacher le mousqueton.

Figure 5. Fixer le mousqueton à la chaîne de sécurité sur le bouchon du réservoir.

Figure 6. Pour utiliser dans des réservoirs dont la profondeur est inférieure à 68,58 cm (27 po), réduire la longueur du câble de telle sorte que la cartouche se pose à plat au fond du réservoir. Pour obtenir la longueur optimale, enrouler le câble près de l'extrémité à mousqueton. Enrouler l'excès du câble en petits tours de sorte qu'il passe facilement à travers l'ouverture du réservoir.

Abaisser la cartouche lentement jusqu'à ce qu'elle se pose à plat au fond du réservoir. Vérifier la cartouche 6 à 12 heures après la pose pour voir si elle est remplie d'eau. Si oui, la remplacer par une nouvelle cartouche. Si non, l'abaisser de nouveau au fond du réservoir.

Réservoirs dont la profondeur est entre 68,58 cm et 137,16 cm (27 po - 54 po):

Figure 7. Fixer le mousqueton à l'extrémité en boucle d'un second câble et suivre les étapes ci-dessus. Si la profondeur du réservoir est entre 68,58 cm et 137,16 cm (27 po - 54 po), réduire la longueur de l'un des câbles selon la figure 6.

Remarque: Si votre bouchon de réservoir n'est pas doté d'une chaîne de sécurité, il faudrait peut-être modifier le bouchon ou la collerette du réservoir pour y fixer le mousqueton. Il faudra probablement utiliser plus d'une cartouche pour éliminer l'eau des réservoirs contaminés excessivement.

Dans des réservoirs où le flotteur de carburant se trouve près du tuyau de remplissage, veiller à ce que le câble ou la cartouche ne bloque pas le flotteur ou ne s'entremêle pas avec celui-ci. Dans certains cas, lors de l'utilisation dans les réservoirs d'engins mobiles, il peut être nécessaire de retirer la cartouche avant le fonctionnement. Pour les engins mobiles qui sont dotés de réservoirs de moins de 45,4249 (12 gallons) l ou dont le flotteur de carburant est proche de l'orifice de remplissage, se renseigner auprès du revendeur des différentes tailles de cartouche qui peuvent être mieux adaptées à votre équipement particulier. Il est possible de garder une petite cartouche dans le réservoir pendant le fonctionnement.

Vérifier la cartouche régulièrement ou à chaque plein. Pour vérifier la quantité d'eau éliminée, maintenir la cartouche verticalement en tenant par le câble. Les cristaux gonfleront pour occuper le volume de la cartouche. Retirer la cartouche du réservoir lors du remplissage. Pour de meilleurs résultats, remplacer la cartouche quand elle est aux $\frac{3}{4}$ pleine ou tous les 6 mois. Lorsque la cartouche est pleine, la remplacer par une nouvelle et jeter la cartouche usée dans un récipient approprié. Éviter d'utiliser des produits qui contiennent des agents dispersants. Le fabricant décline toute responsabilité pour les dommages résultant de la mauvaise utilisation du produit.